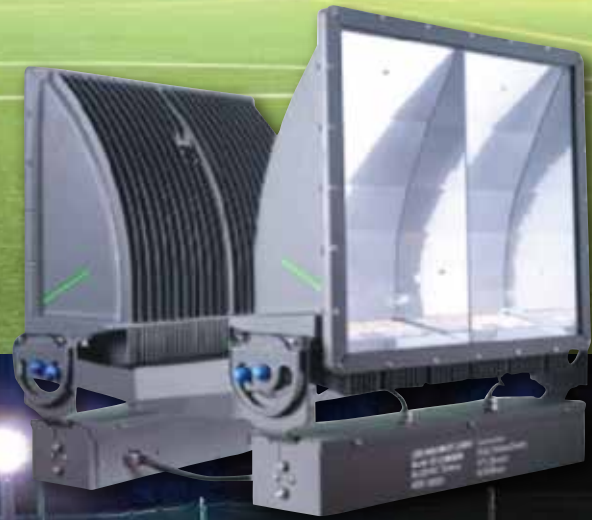
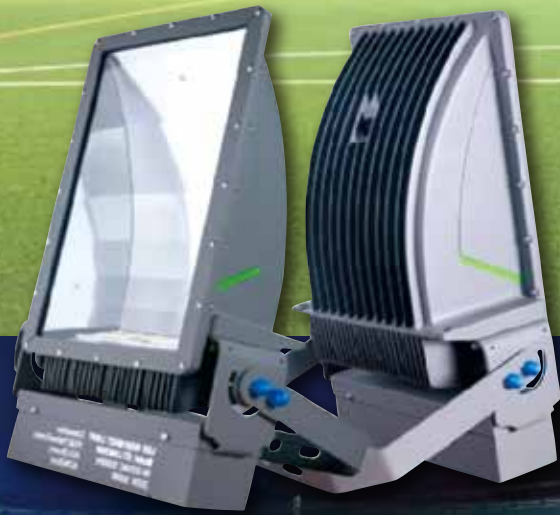


眩しさ・ギラつきを軽減!

広がる明るさ

自然な光

スポーツ施設専用投光器
THAシリーズ



●光を効率よく拡散

LED特有の直進光による眩しさを軽減。

●目に優しい自然な光

目線を上げることの多いスポーツ施設での使用に最適!

5年保証

日本製

日亜LED
チップ

屋内外の競技場、
スポーツ施設に!

フットサル
コート

テニス
コート

野球
練習場

フィットネス
クラブ
サッカー
グラウンド



タカラ株式会社

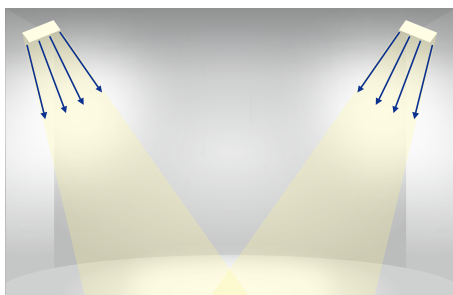
お気軽にお問い合わせください

東京 03-3525-8839

徳島 088-679-8356

光の特色

通常のLED

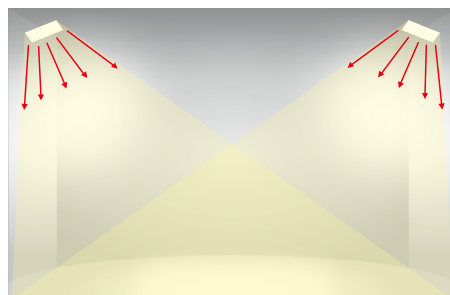


通常のLEDは直線的なまぶしい光

面だけを照射。照射面積が狭く、
明るさにムラができる。

照度の計測値よりも暗く感じ、影ができやすい

THAシリーズ


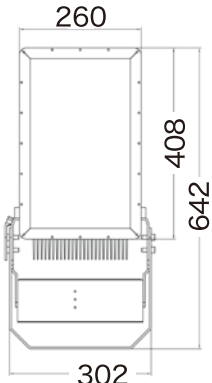




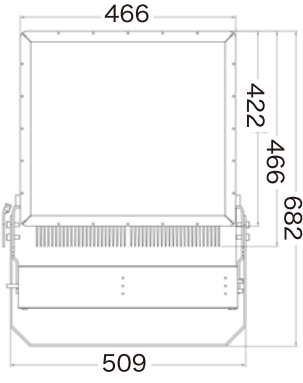
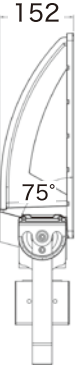
THAシリーズは拡散反射した優しい光

空間全体を照射。
面だけでなく空間もムラなく明るい。

均一な照度を確保し、影ができにくい

製品仕様

			THA-200K50	
			消費電力	200W
			全光束	24000lm
			入力電圧	90-240V 50/60Hz
			定格寿命	50,000時間
			色温度	5000K
			発光効率	120lm/w
			演色性	Ra80
			防水防塵規格	IP65
			使用環境温度	-40~+50°C
			重量	12.5kg

			THA-300K50	
			消費電力	300W
			全光束	36000lm
			入力電圧	90-240V 50/60Hz
			定格寿命	50,000時間
			色温度	5000K
			発光効率	120lm/w
			演色性	Ra80
			防水防塵規格	IP65
			使用環境温度	-40~+50°C
			重量	19.5kg

タカラ株式会社

- 東京営業所 〒101-0025 東京都千代田区神田佐久間町3-27-3 ガーデンパークビル603号室
TEL 03-3525-8839 FAX 03-3525-8739
- 本社 〒779-3201 徳島県名西郡石井町高原中須16-1
TEL 088-674-4488 FAX 088-674-8111
- LED事業部 〒770-8021 徳島県徳島市雑賀町西開11-2 徳島技術共同研究センター2F 5号
TEL 088-679-8356 FAX 088-679-8367
- 明石事業所 〒673-0002 兵庫県明石市旭が丘11-8
TEL/FAX 078-923-2278



ボウリング事業
(ぼっぶジョイ)



- 製品の色は印刷のため実際とは異なる場合があります
- 製品の仕様は予告なく変更することがあります

お求めは当店で

このカタログの記載内容は2019年6月のものです。