

スポーツ施設用投光器

日本製
日亜LED
チップ

THAシリーズ

設置場所 フットサルコート、テニスコート、
野球練習場、サッカーグラウンド



✓目に優しい自然な光

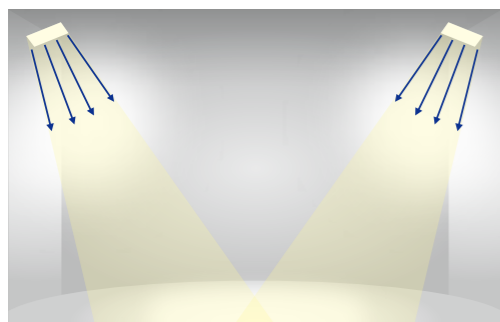
目線を上げることの多い
スポーツ施設での使用に最適!

✓光を効率よく拡散

LED特有の直進光による眩しさを軽減。

眩しさ、ギラつきを軽減! 屋内外の競技場、スポーツ施設に

通常のLED

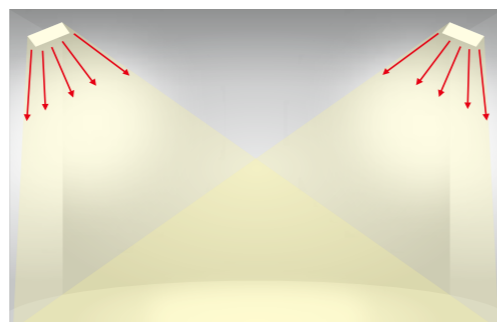


通常のLEDは直線的なまぶしい光

面だけを照射。照射面積が狭く、
明るさにムラができる。

照度の計測値よりも暗く感じ、影ができやすい

THAシリーズ



THAシリーズは拡散反射した優しい光

空間全体を照射。
面だけでなく空間もムラなく明るい。

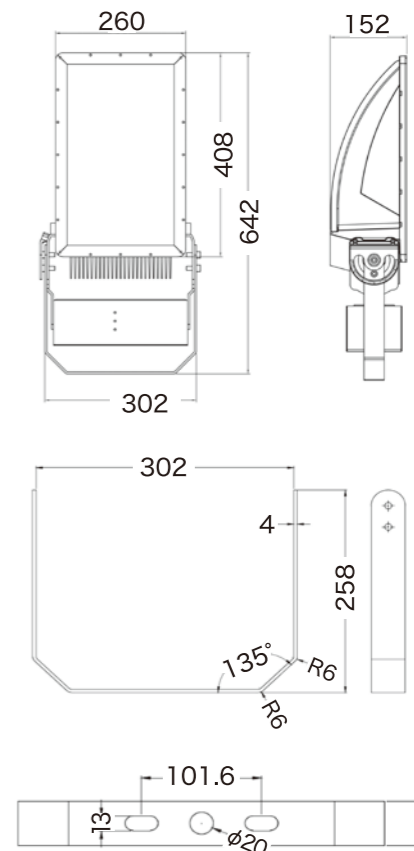
均一な照度を確保し、影ができにくい



導入事例 FUTSAL POINT 浦和たじま 様



明るさも以前よりはるかに
明るく、コート隅々まで
照度が確保されています。
これで電気代も安く済む
ので文句なしですね。

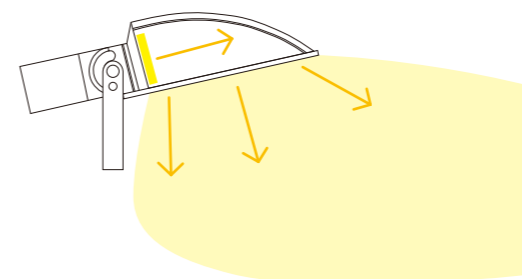


	THA-200K50
消費電力	200W
全光束	24000lm
入力電圧	90-240V
定格寿命	50,000時間
色温度	5000K
発光効率	120lm/w
演色性	Ra80
防水防塵規格	IP65
使用環境温度	-40~+50°C
重量	12.5kg

	THA-220K50
消費電力	220W
全光束	27400lm
入力電圧	90-240V
定格寿命	50,000時間
色温度	5000K
発光効率	124lm/w
演色性	Ra80
防水防塵規格	IP65
使用環境温度	-40~+50°C
重量	12.5kg

周波数共通 50/60Hz

●光の広がり方



THAシリーズは、光源からリフレクターに
光を反射させて照らすため、LED特有の
直進光による眩しさを軽減し、広範囲を
照射します。
目線を上げることの多いスポーツ施設での
使用に最適なLED投光器です。