

THOシリーズ

高天井型・投光器型両用LED照明

設置場所 倉庫、工場、物流センター、
バッティングセンター、
スポーツ施設、駐車場など



✓ **業界初の新機能**

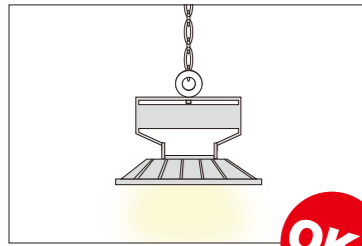
投光器も高天井も即対応可能です。

✓ **高効率LED**

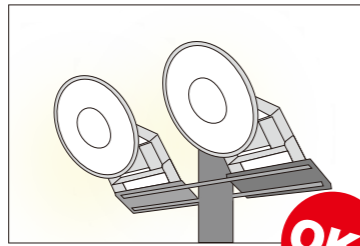
配光角90°で、発光効率は171lm/W。

取り付け方自由自在！ オールマイティな高効率LED照明

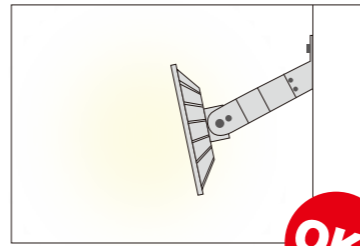
マルチに使える取付金具を備えているため、吊り下げことも、投光器として
支柱や壁に取付けることも可能。高天井用・投光器用の機能を兼ね備えたLED照明です。



OK!



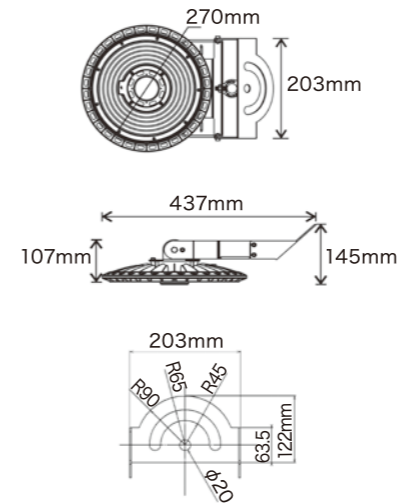
OK!



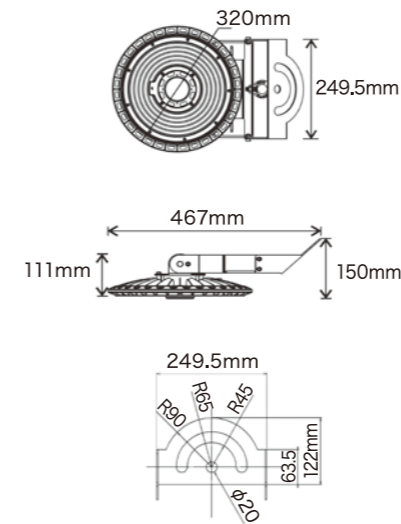
OK!



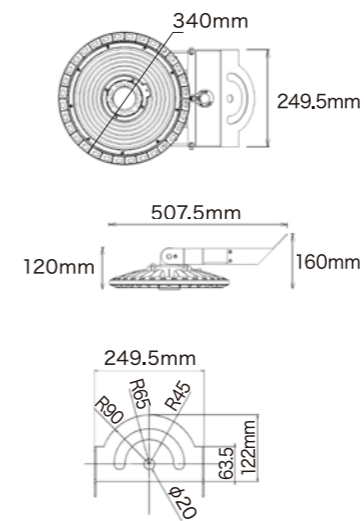
照明器具の高さ10m以下の小、中規模のフットサルコートやテニスコート、
各競技屋内施設、バッティングセンターなどにおすすめです。



	THO-100-V2
消費電力	100W
全光束	17050lm
入力電圧	90-240V
配光角	90°
色温度	5000K
発光効率	90°:171lm/W
演色性	Ra80
防水防塵規格	IP65
使用環境温度	-30°C~+50°C
重量	3.3kg



	THO-150-V2
消費電力	150W
全光束	25575lm
入力電圧	90-240V
配光角	60°/90°
色温度	5000K
発光効率	60°:162lm/W 90°:171lm/W
演色性	Ra80
防水防塵規格	IP65
使用環境温度	-30°C~+50°C
重量	4.61kg



	THO-200-V3
消費電力	200W
全光束	32240lm
入力電圧	90-240V
配光角	60°/90°
色温度	5000K
発光効率	60°:155lm/W 90°:161lm/W
演色性	Ra80
防水防塵規格	IP65
使用環境温度	-30°C~+50°C
重量	4.77kg

周波数共通 50/60Hz