

オムニLEDライト

1年保証

360°全般配光スタンド照明

設置場所 災害現場、避難所、グラウンド、駐車場など

✓ 錆に強いステンレス製

耐衝撃・防錆のガード付き。

✓ 防眩カバー採用

ギラつきを軽減するカバーで、優しい光で辺りを照らします。



	TPA-110K50
消費電力	100W
全光束	9000lm
入力電圧	AC100V
定格寿命	30,000時間
色温度	5500-6000K
発光効率	90lm/w
演色性	Ra70
防水防塵規格	IP65
使用環境温度	-30~50°C

周波数共通 50/60Hz

- IP65(屋外使用可)
- 市販ポータブル電源(100V出力)対応可
- 三脚一体型(折りたたみ式)
- キャリングバック付



利用場所のご提案



夜間の公園や学校の部活動に



キャンプ場に



災害時の緊急避難場所に



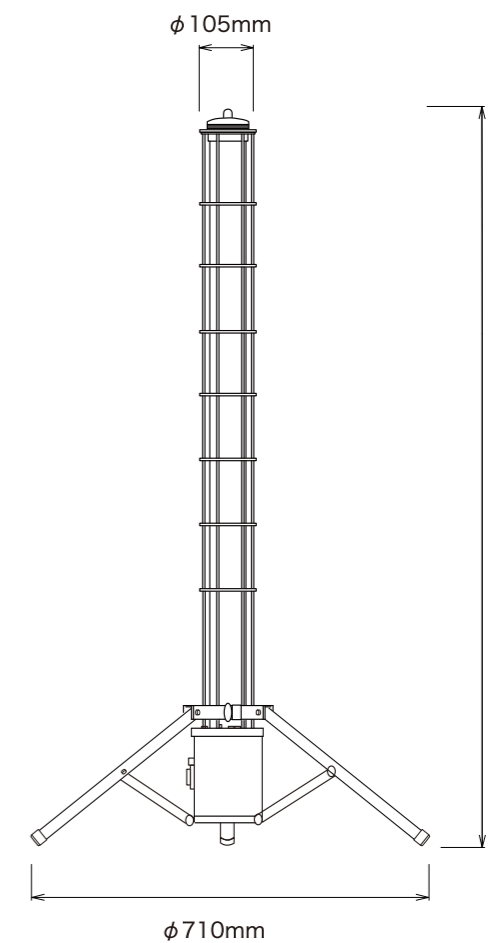
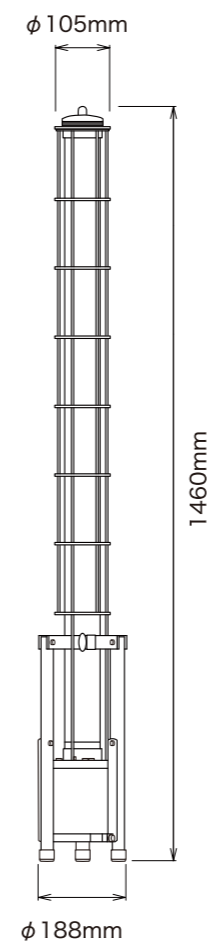
夜間の庭での作業に



夜の野球練習に



駐車場の暗いところに



ストレートライト

移動式スタンドLED照明

日本製

2年保証

設置場所 災害現場、避難所、グラウンドなど



ストレートライトは、防災分野において有益な活用が可能で安全性、機能性、利便性に寄与する製品として認証されました。

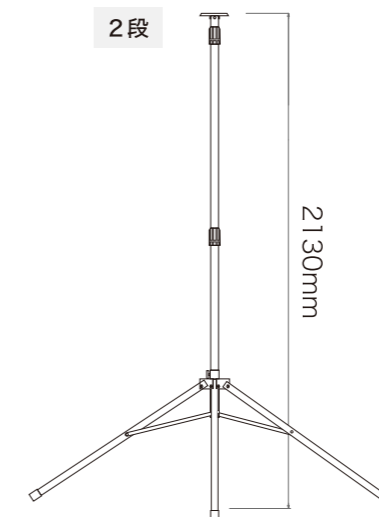
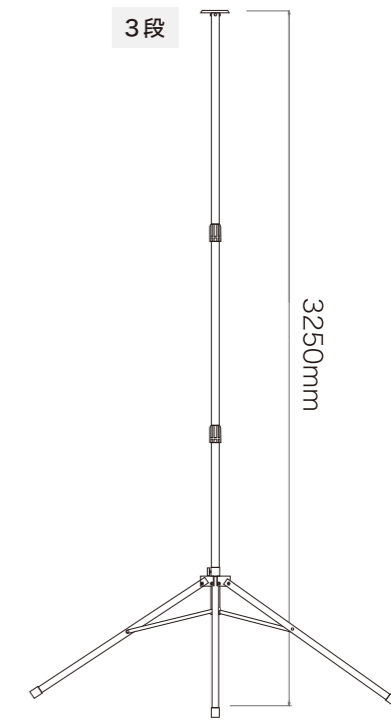
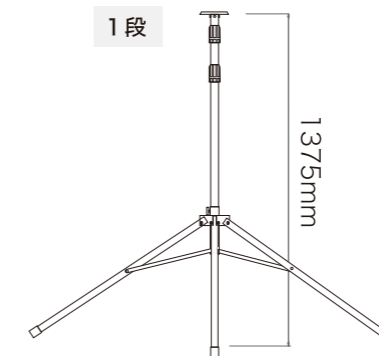
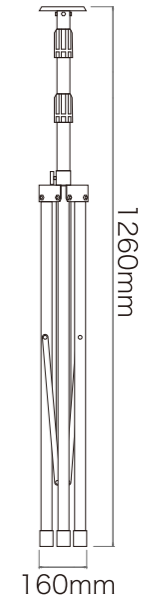
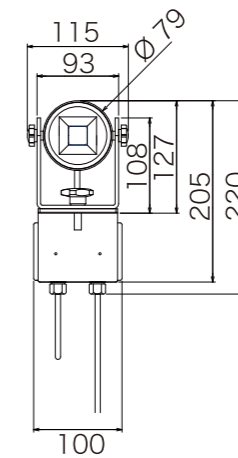
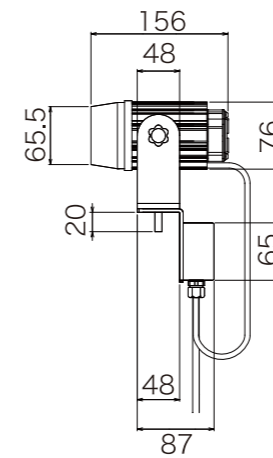


✓超軽量設計で持ち運び簡単

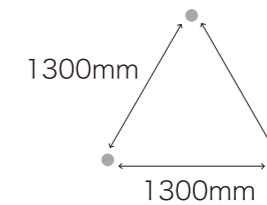
ヘッドライト部のみの重量はわずか850g、電源部、三脚部を含めた総重量は6.8kgと超軽量設計になっています。

✓高さ・角度の調節可能

三脚部分はしっかりとした設計なので全体のバランスが良く、MAX3.3mの高さまで伸ばしての設置が可能です。



三脚の足のピッチ (開脚時)



製品仕様



	TPB-110B55-K50
消費電力	110W
全光束	13000lm
入力電圧	AC100V
定格寿命	30,000時間
色温度	5000K
発光効率	118lm/w
演色性	Ra80
防水防塵規格	IPX5
使用環境温度	-20~40°C

周波数共通 50/60Hz