

特殊環境対応投光器

日本製

耐塩素・耐塩害



設置場所 室内プール、港湾・沿岸部

✓ スイマーに優しい

眩しさ軽減・強化磨りガラス（フロストガラス）を採用しています。

スイマーを優しい光で照らします。

✓ 万全の耐塩対策

次亜塩素酸ナトリウム対応の防錆塗装をしているので、お悩みの塩素による錆への対策も万全です。



導入事例 オーパススイミングスクール 様

LED照明を導入することによって、水が持つ本来の色がより鮮やかに映えるようになり、プール全体の雰囲気がとても明るくなりました。



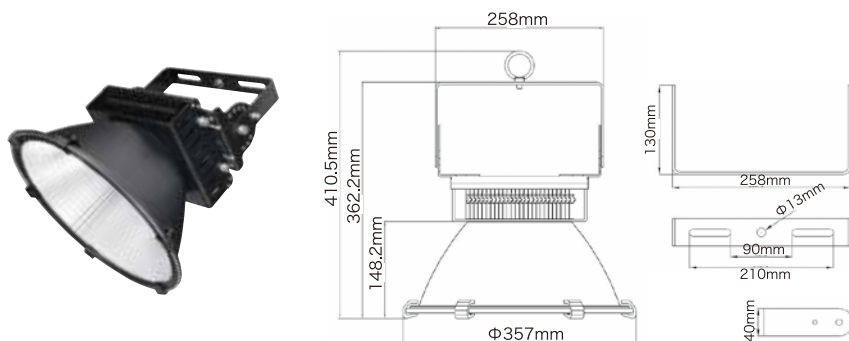
●導入前：水銀灯照明



●導入後：LED照明



製品仕様



	THP-120NS
消費電力	120W
全光束	13500lm
入力電圧	90-240V
定格寿命	50,000時間
色温度	5000K
発光効率	113lm/w
演色性	Ra85
防水防塵規格	IP65
使用環境温度	-30~+50°C
重量	3.8kg
周波数	50/60Hz

(フロストガラス使用)