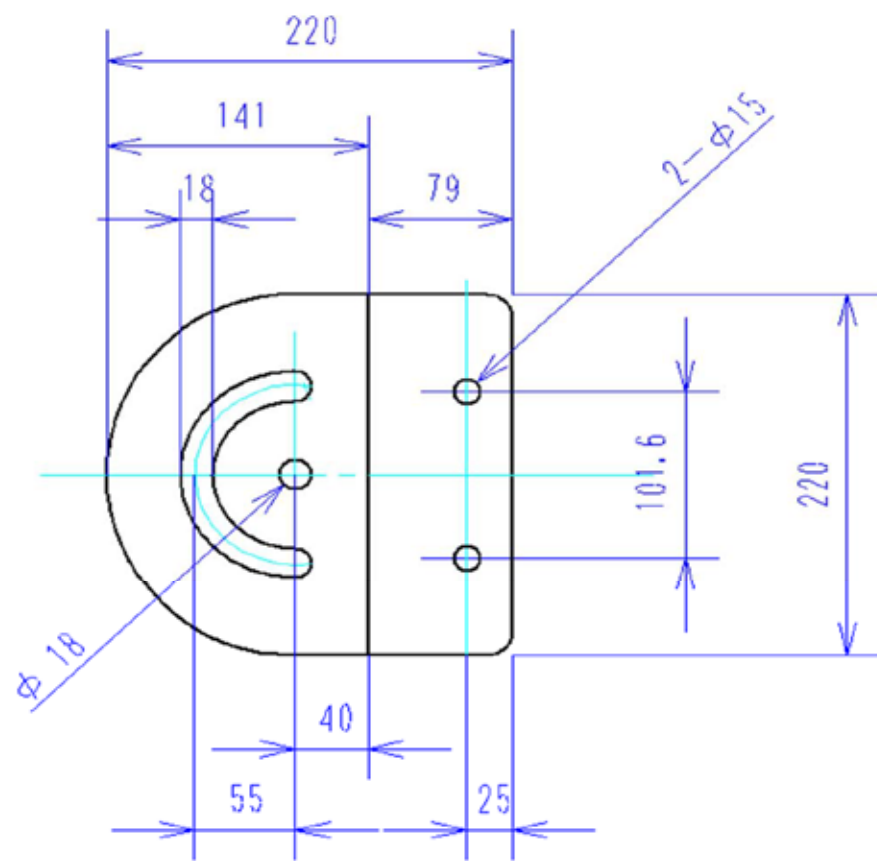
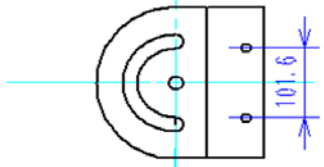
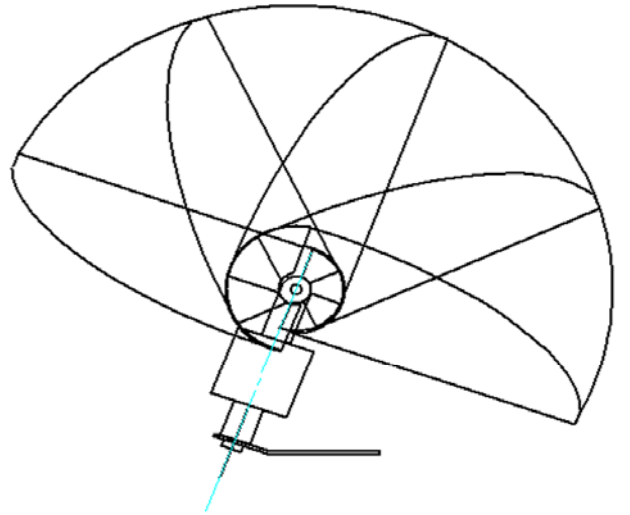
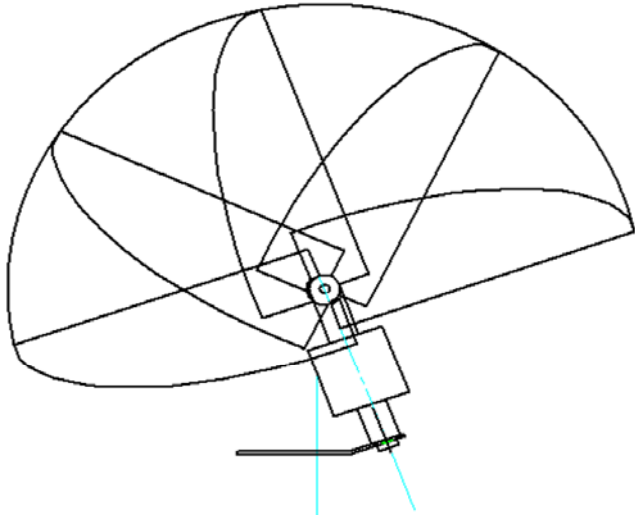


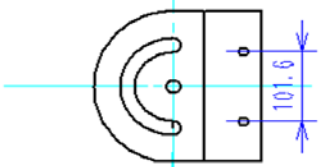
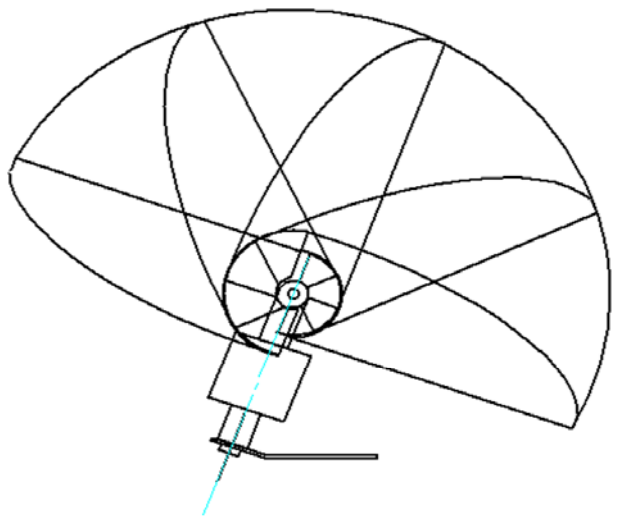
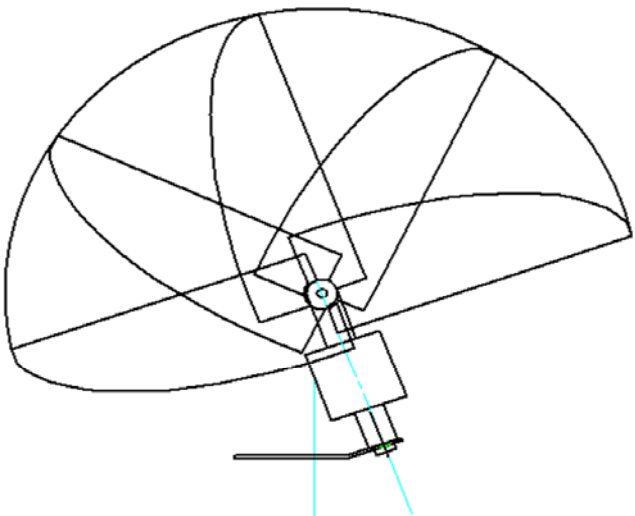
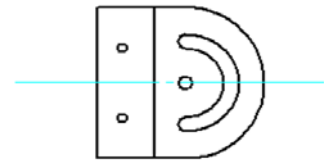
$t=4.0$

展開図

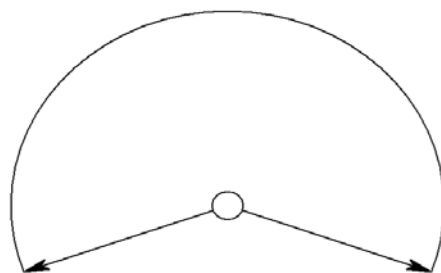
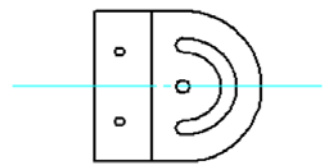




金具取付方向



金具取付方向



照射角度: ±110度