



特殊環境対応投光器(耐塩素・耐塩害)



設置場所 室内プール

●万全の耐塩対策

次亜塩素酸ナトリウム対応の防錆塗装をしているので、お悩みの塩素による錆への対策も万全です。

●スイマーに優しい

眩しさ軽減・強化磨りガラス(フロストガラス)を採用しています。スイマーを優しい光で照らします。



◀▲オーパススイミングスクール水口店様(滋賀県)
THP-120NS-ノンフレアタイプ(強化フロストガラス)を導入

全光束 13500lm

THP-120NS 120W

発光効率	113lm/W
使用環境温度	-30°C~+60°C
色温度	昼白色
演色性	Ra85
保証期間	3年

(フロストガラス使用)

日本製



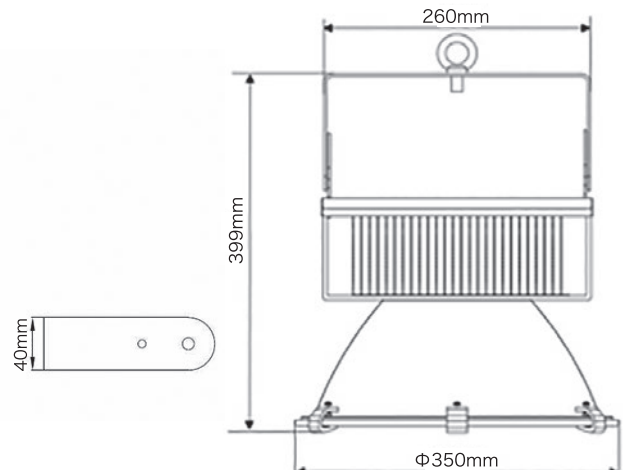
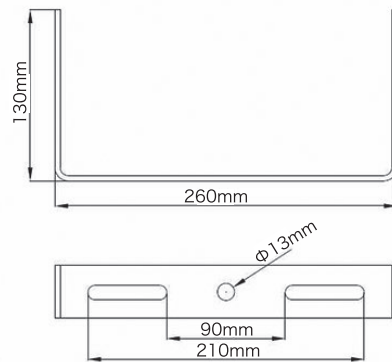
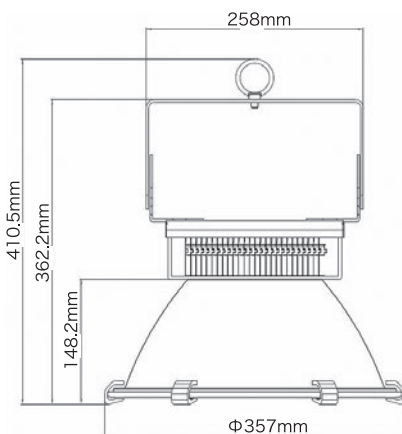
全光束 17000lm

THP-150NS 150W

発光効率	113lm/W
使用環境温度	-30°C~+60°C
色温度	昼白色
演色性	Ra85
保証期間	3年

(フロストガラス使用)

日本製



▲水銀灯照明



▲LED照明

LED照明を導入することによって、水が持つ本来の色がより鮮やかに映えるようになり、プール全体の雰囲気がとても明るくなります。(オーパススイミングスクール様)