

大型投光器

日本製

TF-Eシリーズ



設置場所 ゴルフ練習場、看板、
屋外施設、ライトアップ

✓ TF-Eシリーズ 10°

250ヤード先のボールの落ち際まで
しっかりと捕えます。

✓ TF-Eシリーズ 25°

200ヤード先を大きくワイドに照らし、
グリーン上の球の動きもしっかりと捕えます。

※TF-E1000の場合 ※条件により異なる場合があります。

TF-E400-V2

TF-E600-V2

TF-E800

TF-E1000



ゴルフ練習場・グラウンド用

用途に合わせて選べる
バリエーション豊富なビーム角

10° 16° 25° 45° 60°

ナイターでも視認性が向上

夜間利用でも、TF-EシリーズのLED投光器なら200Y先のボールの落ち際までくっきりと見え、
日中のような明るさでプレイできます。(条件により異なります。TF-E800~1000/10°使用時)
ビーム角のバリエーションが豊富なので、用途に合わせてお選びいただけます。

TF-Eシリーズ
10° を設置

ボールの
落ち際まで
しっかりと
捕らえる

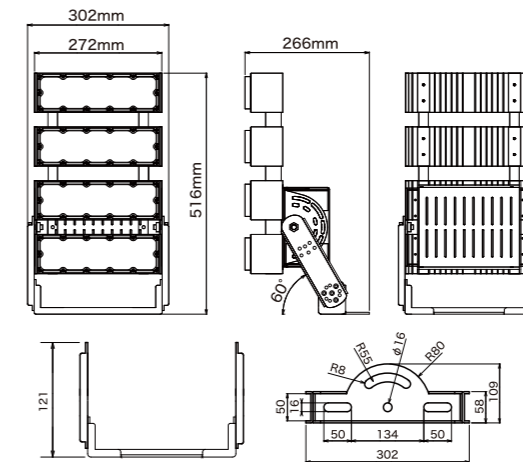
TF-Eシリーズ
25° を設置

ワイドに
グリーン上の
動きをしっかり
捕らえる

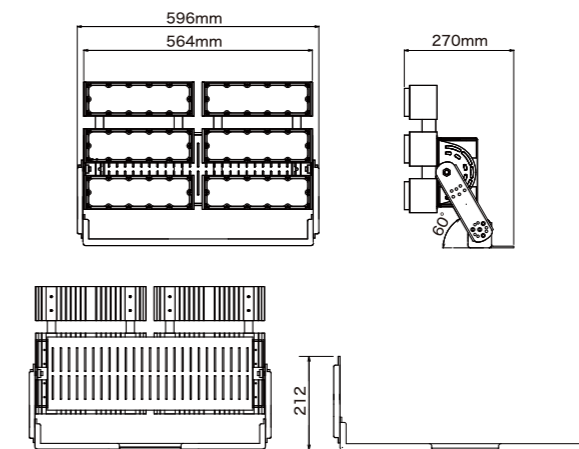
ゴルフ練習場に最適な
16° レンズが
新しく追加されました!

16°レンズは、遠くまで照らす・
ワイドに照らす、上記どちらの
性能も兼ね備えています。

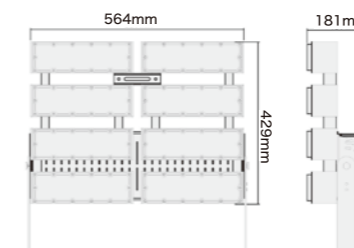
※条件により異なる場合があります。



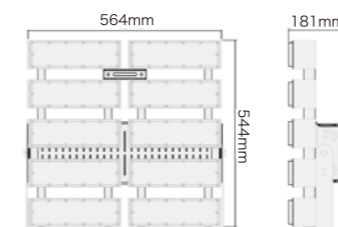
TF-E400-V2	
消費電力	400W
全光束	50400lm
入力電圧	90-240V
定格寿命	50,000時間
色温度	2700-6500K
発光効率	126lm/w
演色性	Ra80
防水防塵規格	IP65
使用環境温度	-30~+50°C
重量	10.9kg



TF-E600-V2	
消費電力	600W
全光束	75600lm
入力電圧	90-240V
定格寿命	50,000時間
色温度	2700-6500K
発光効率	126lm/w
演色性	Ra80
防水防塵規格	IP65
使用環境温度	-30~+50°C
重量	16kg



TF-E800			
消費電力	800W	発光効率	126lm/w
全光束	100800lm	演色性	Ra80
入力電圧	90-240V	防水防塵規格	IP65
定格寿命	50,000時間	使用環境温度	-30~+50°C
色温度	2700-6500K	重量	21kg



TF-E1000			
消費電力	1000W	発光効率	126lm/w
全光束	126000lm	演色性	Ra80
入力電圧	90-240V	防水防塵規格	IP65
定格寿命	50,000時間	使用環境温度	-30~+50°C
色温度	2700-6500K	重量	24kg

周波数共通 50/60Hz