

特殊環境対応投光器

日本製

耐塩素・耐塩害

設置場所 室内プール、港湾・沿岸部

✓ スイマーに優しい

眩しさを軽減・強化磨りガラス（フロストガラス）を採用しています。
スイマーを優しい光で照らします。

✓ 万全の耐塩対策

次亜塩素酸ナトリウム対応の防錆塗装をしているので、お悩みの塩素による錆への対策も万全です。



導入事例 オーパススイミングスクール様

LED照明を導入することによって、水が持つ本来の色がより鮮やかに映えるようになり、プール全体の雰囲気がとても明るくなりました。



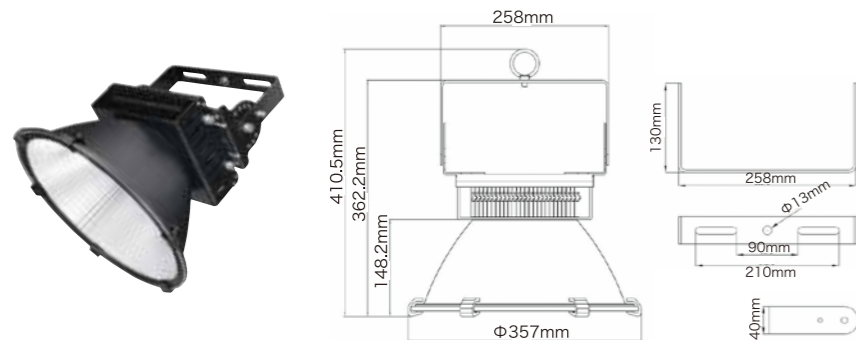
●導入前：水銀灯照明



●導入後：LED照明



製品仕様



	THP-120NS
消費電力	120W
全光束	13500lm
入力電圧	90-240V
定格寿命	50,000時間
色温度	5000K
発光効率	113lm/w
演色性	Ra85
防水防塵規格	IP65
使用環境温度	-30~+50℃
重量	3.8kg
周波数	50/60Hz

(フロストガラス使用)

暴露試験実施

2020年2月17日より、国内有数の厳しい環境下で錆等様々な劣化に関わる大気暴露試験 (JIS Z2381) を開始しました。

弊社が関わりを持つ様々な先進技術を反映させた製品の物質的経緯変化を12ヶ月間調査します。

製品 (3機種) を沖縄県宮古島海岸・波打ち際まで約20Mの海岸暴露場に設置。

海水の飛沫や潮風に直接さらされる非常に過酷な自然環境下です。



高温環境用なども特注で対応可能！

特殊な環境での投光器が必要な場合、**特注で対応可能**です。
詳しくはご相談ください。

●高温環境で使用可能 80℃対応



公的機関で 温度サイクル試験済み

徳島県立工業技術センター・温度サイクル試験システム内で高温対応検証。
+80℃環境で長時間連続点灯。高温環境用製品は本試験クリア済み。
安心してご使用いただけます。

