

全国およそ200のゴルフ練習場に選ばれた大型投光器を  
移動式照明向けにクリエイトした作業灯が出来ました

開発コンセプトは、使い易さ・安定性能・機動性

夜間作業に最適

# THO-100BM

- 電源一体型
- 完全屋外仕様

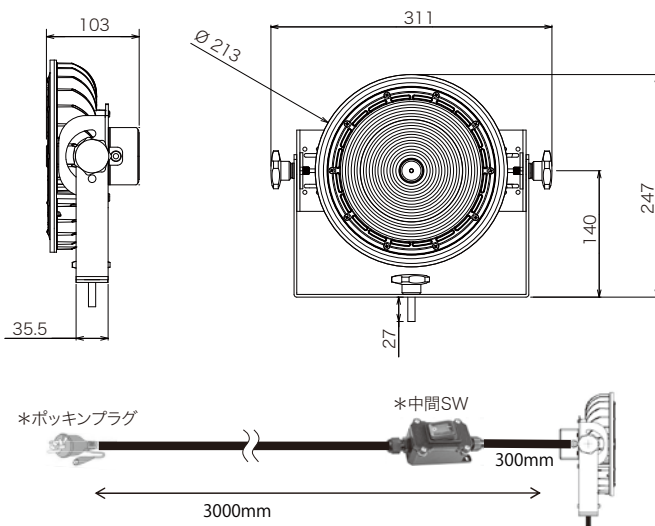
軽量・  
コンパクト

屋外防雨型  
IP66

日本製

「デモ機貸出しサービス」好評受付中!!

照明本体	照明本体 型番：THO-100BM	
	消費電力	100W
	全光束	16000lm
	発光効率	160lm/W
	設計寿命	50000 時間
	色温度	4500K~5500K
	ビーム角	90°
	演色性	Ra70
	防水防塵規格	IP66
	使用環境温度	-30°~+50°
重量	3.4kg	



※仕様は品質向上のため、予告なしに変更する場合があります

開発・製造元 **タカラ株式会社**

〒101-0025 東京都千代田区神田佐久間町3-27-3  
ガーデンパークビル603号室  
TEL 03-3525-8839 FAX 03-3525-8739

代理店